



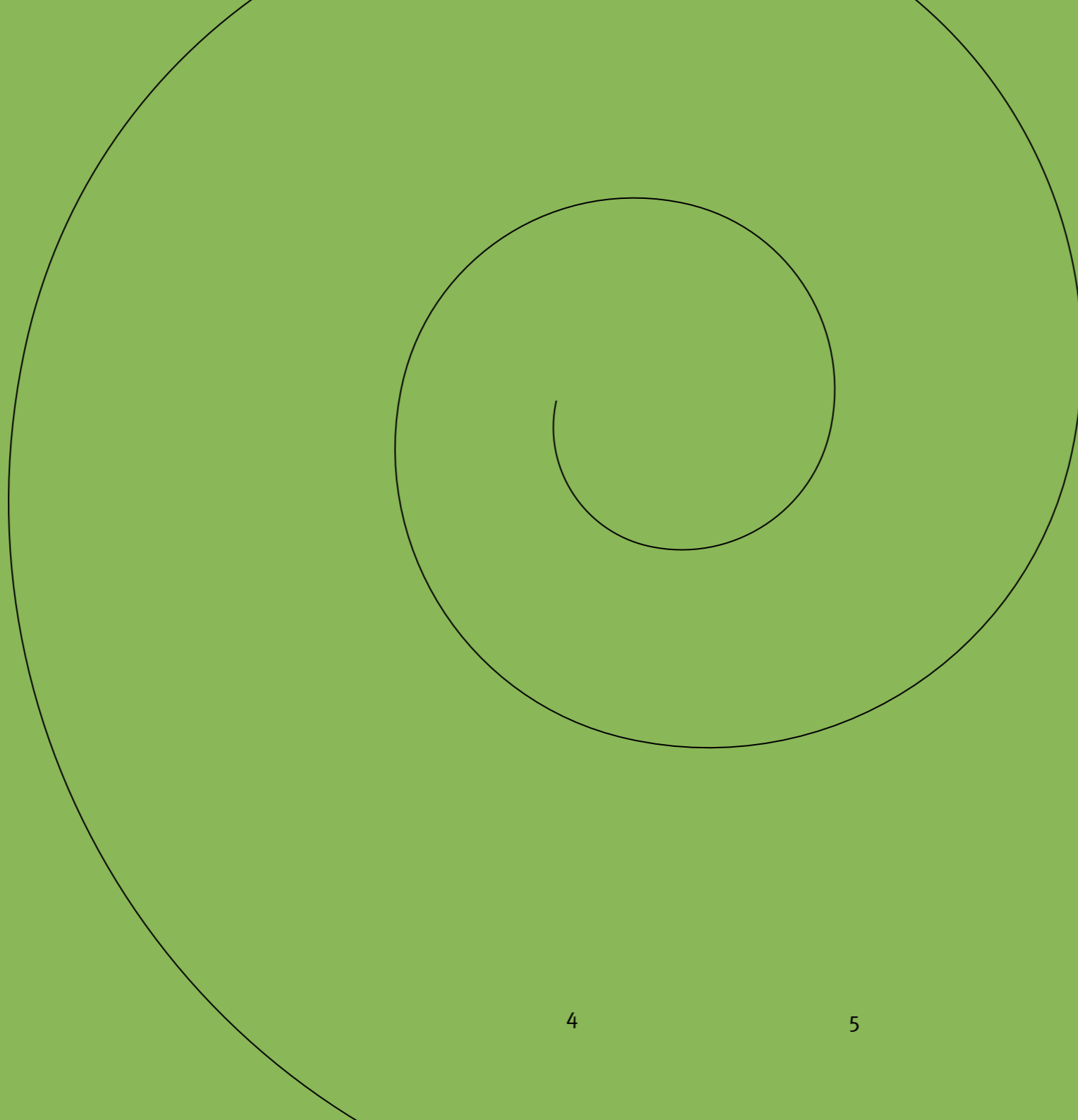
Kunstobjecten Bergh Kwartier, Oss

Ontwerp Ellen Spanjaard



Inleiding

Het Bergh Kwartier in Oss is een plek met historie. Het terrein, waar vroeger de tapijtfabriek van Bergoss heeft gestaan, heeft recentelijk een metamorfose ondergaan. Er heeft herontwikkeling plaatsgevonden, voornamelijk woningbouw. Het Bouwfonds heeft de opdracht gegeven een kunstwerk te maken voor in de openbare ruimte. Een kunstwerk waarin de historie zichtbaar moet zijn.

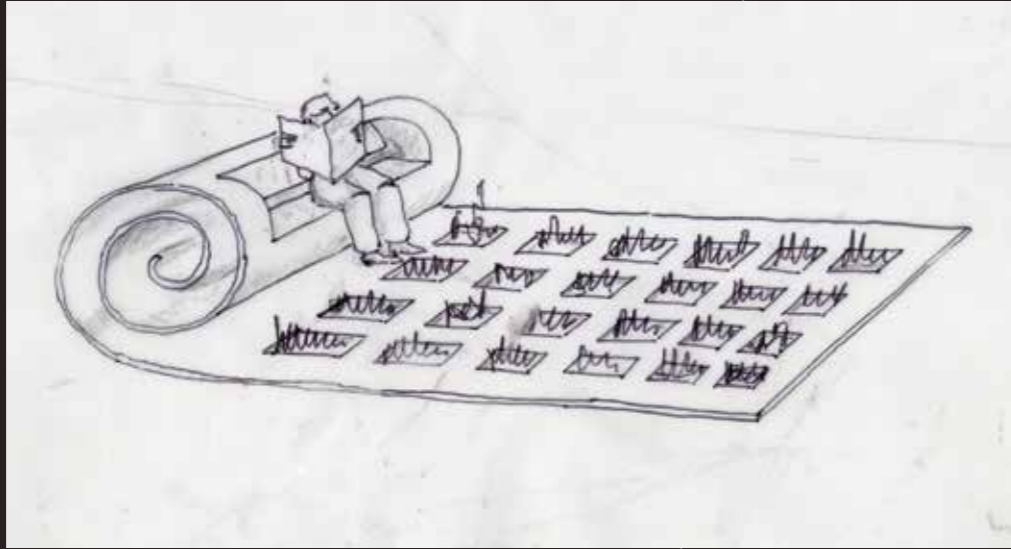


Presentatie

4

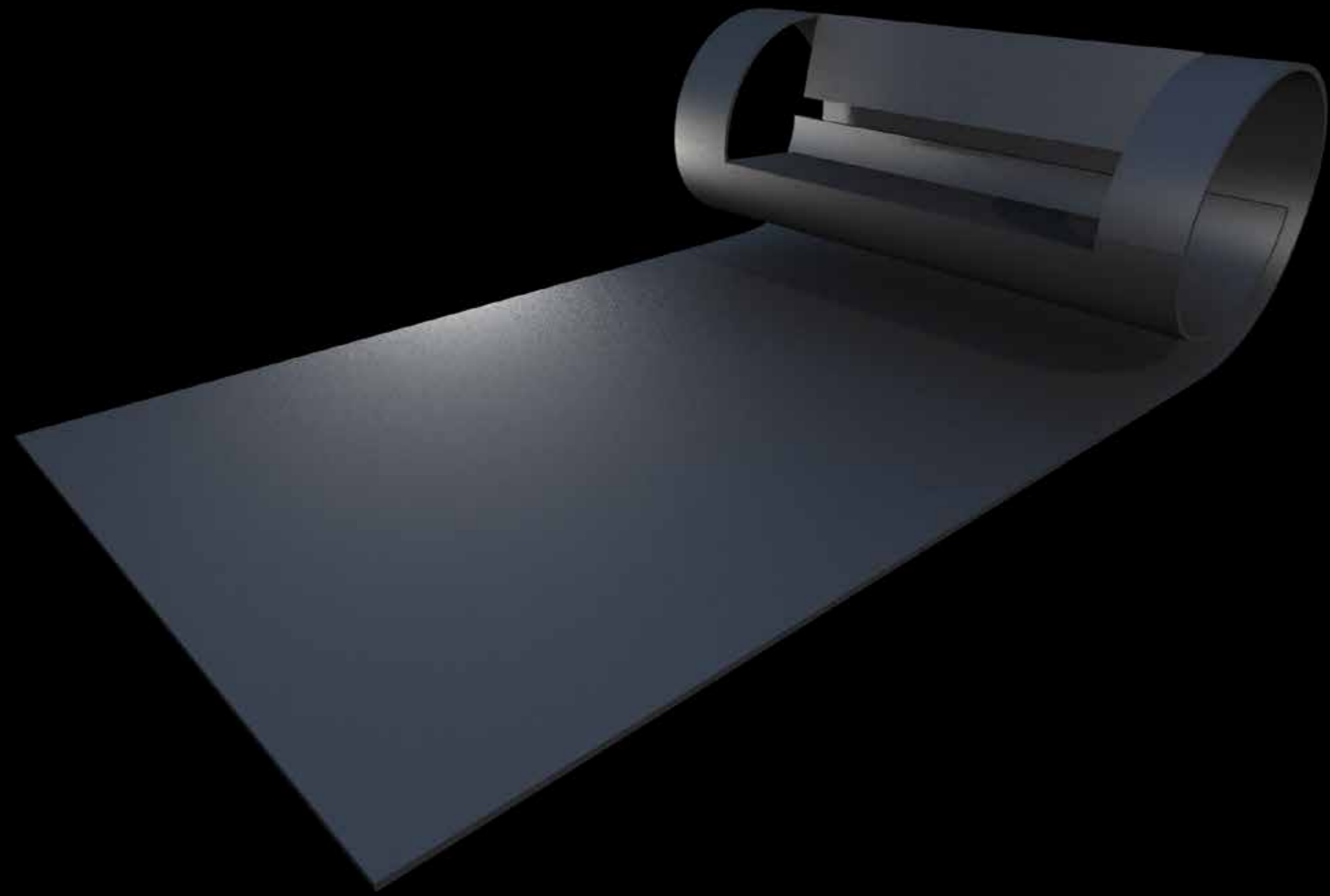
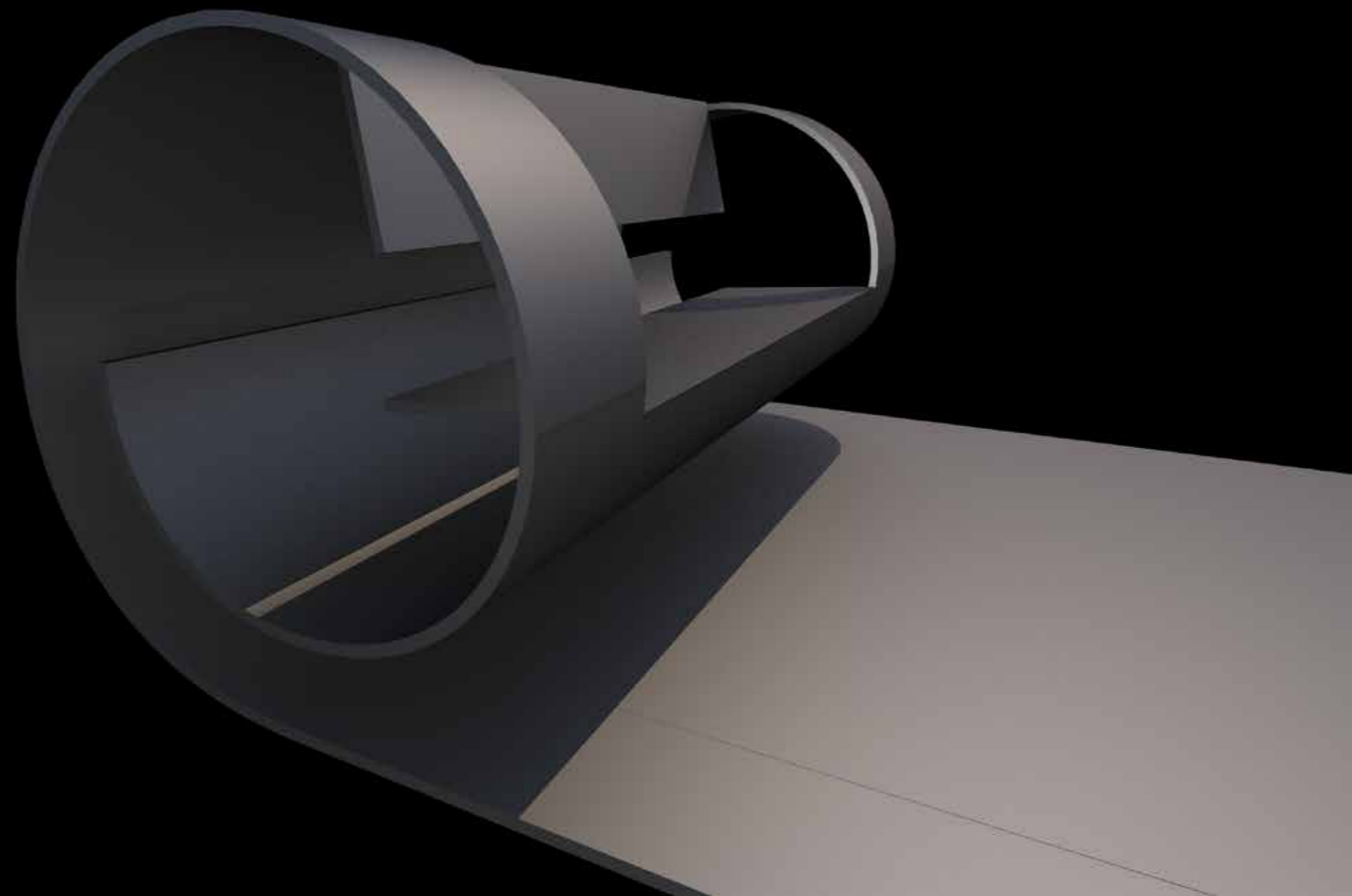
5

Concept

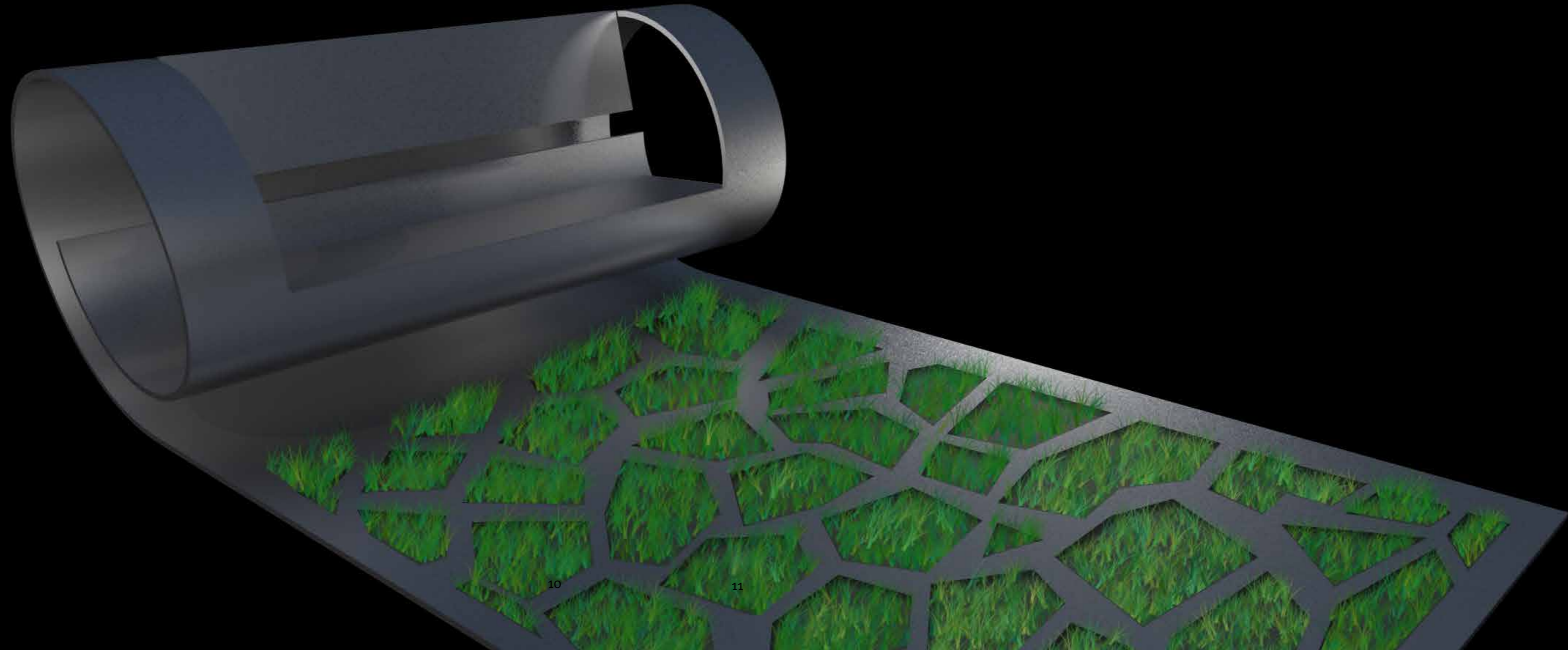


Een plaat RVS wordt aan één eind opgerold. In deze rol worden twee vlakken omgebogen zodat een zitobject ontstaat. Uit het vlak voor de bank worden vormen gesneden en ingezaaid of ingeplant zodat een natuurlijk vloerkleed ontstaat.

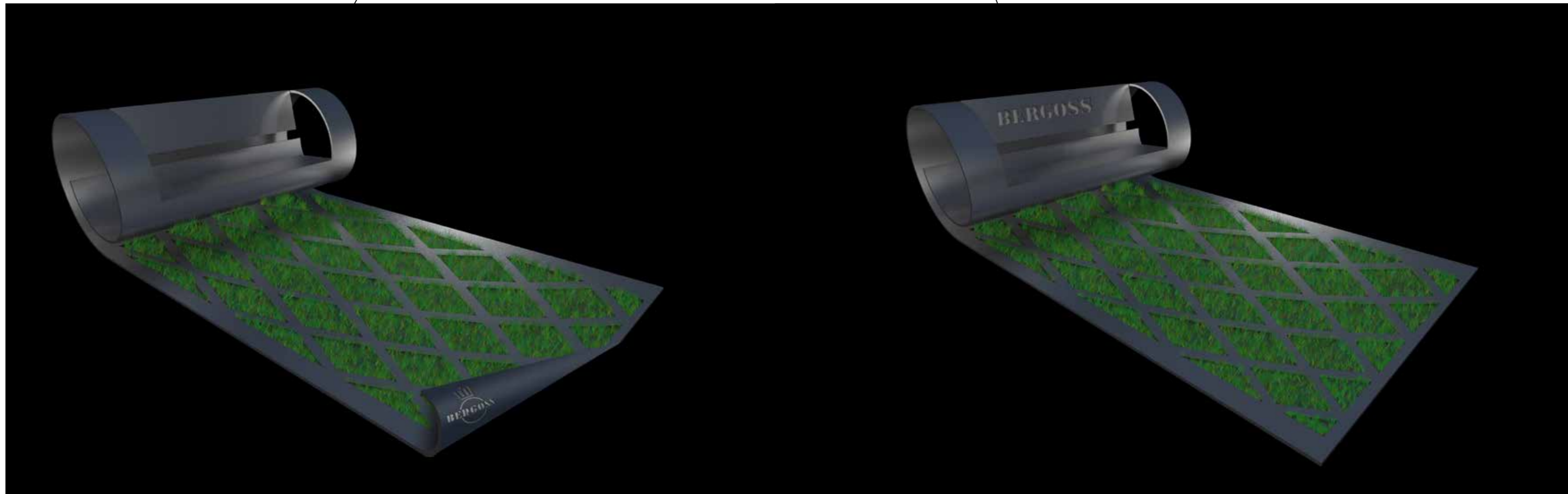
3D tekening



3D tekening



Optioneel: vermelding Bergoss



Een hoek van het tapijt klapt om en hier staat het oude logo of alleen de naam Bergoss.

12

13

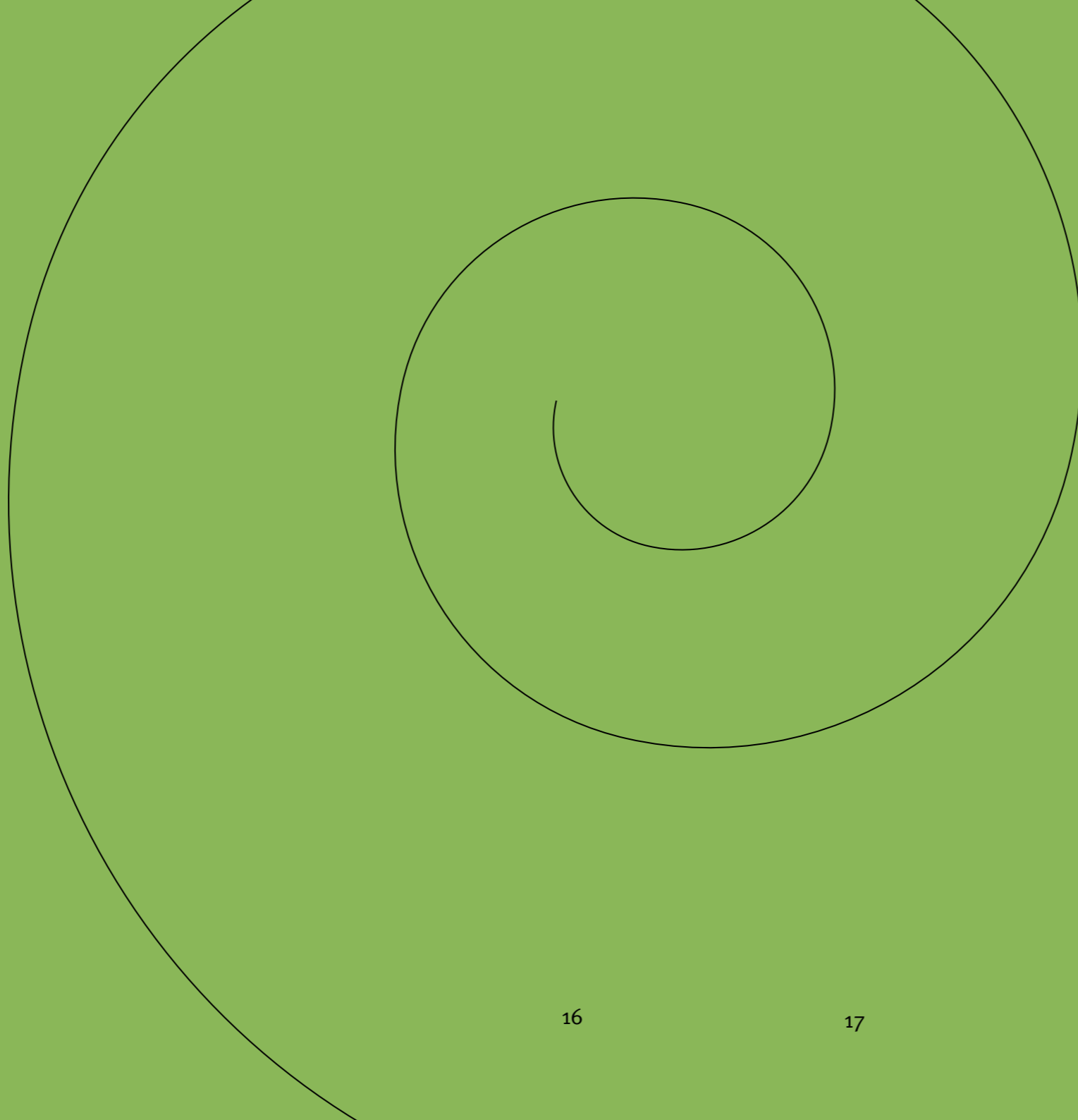
De naam Bergoss wordt in de rug- arMLEuning ge- graveerd of achterop de rol.

Materialen

RVS of.... nader te bepalen



- Gras
- Sedum
- Boshyacint
- Kiezels
- Houtsnippers
- Knickers
- Glasparels



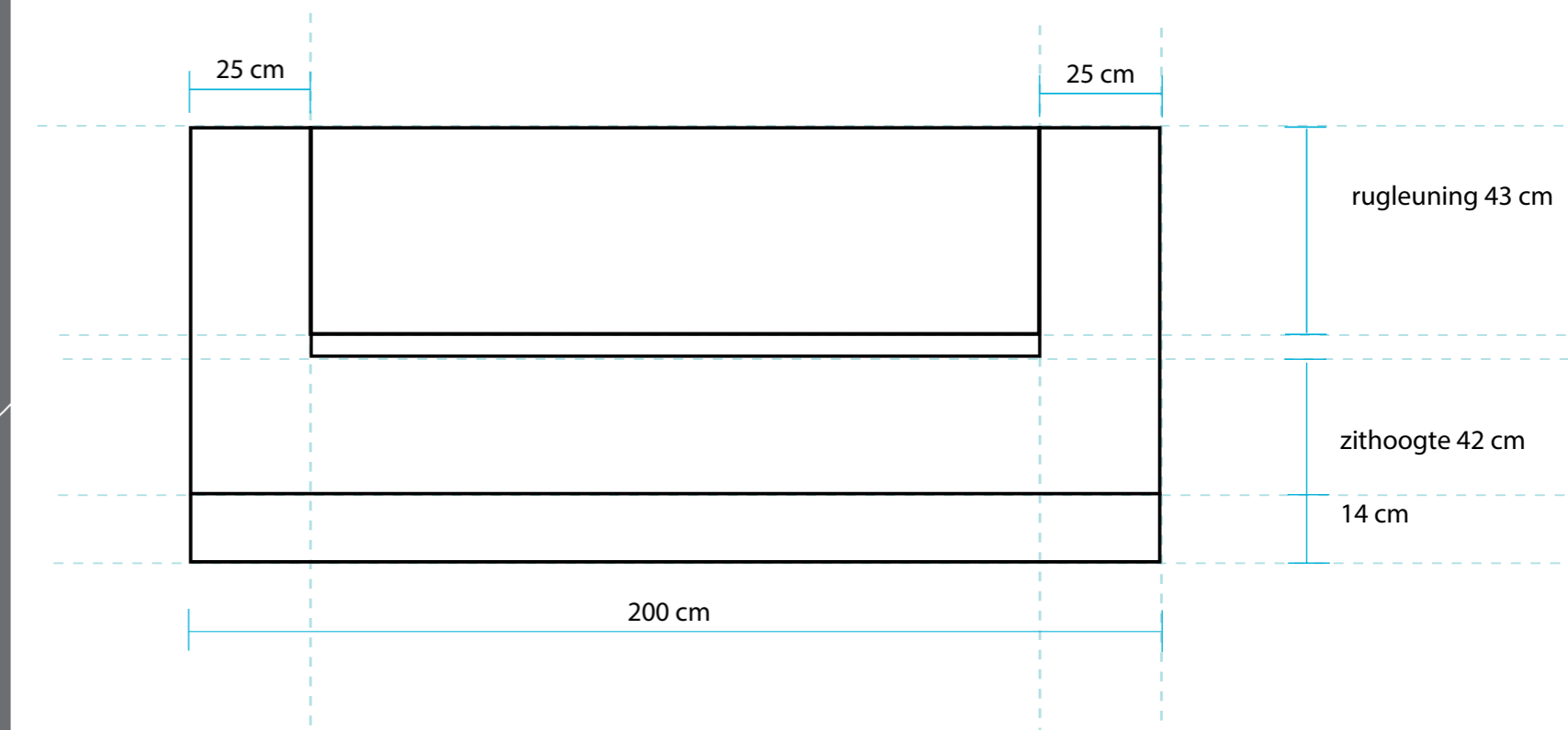
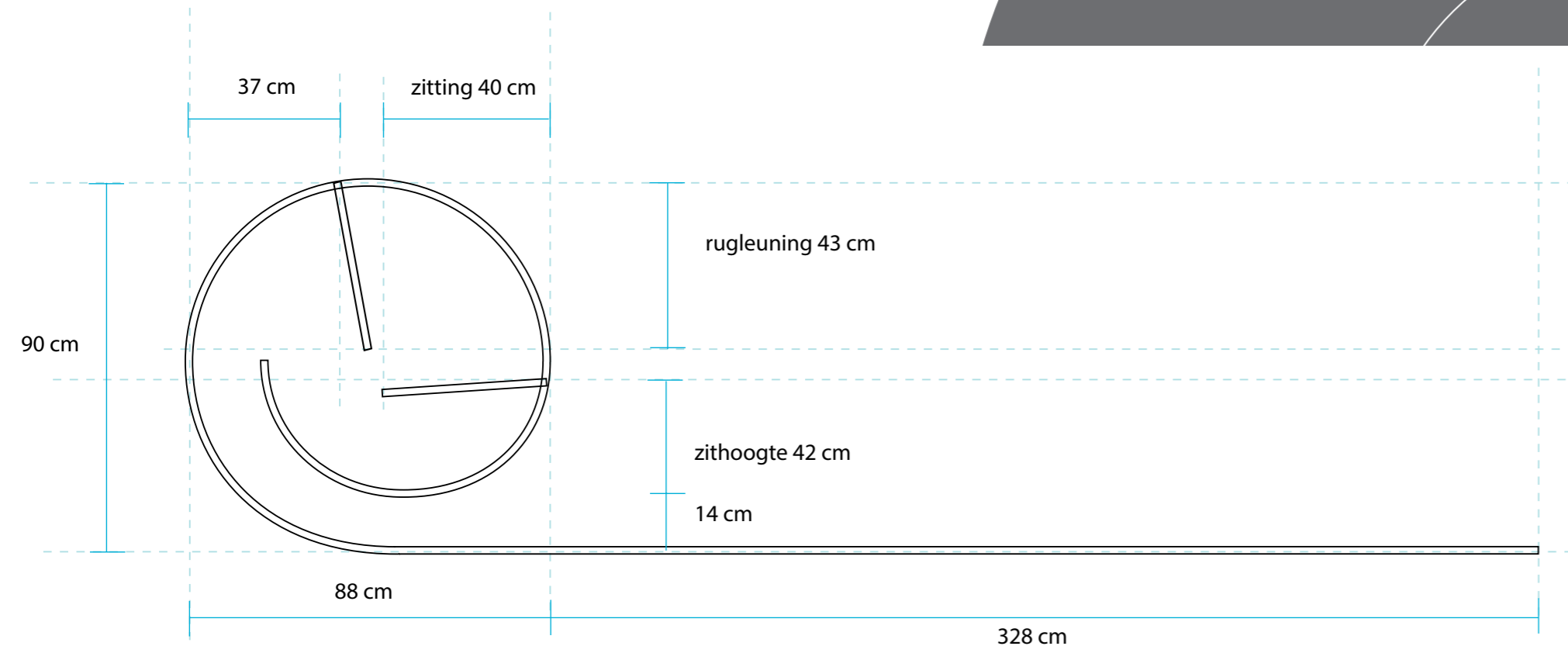
Plattegronden

16

17

Zijaanzicht

Vooraanzicht



Bovenaanzicht

zitting 40 cm

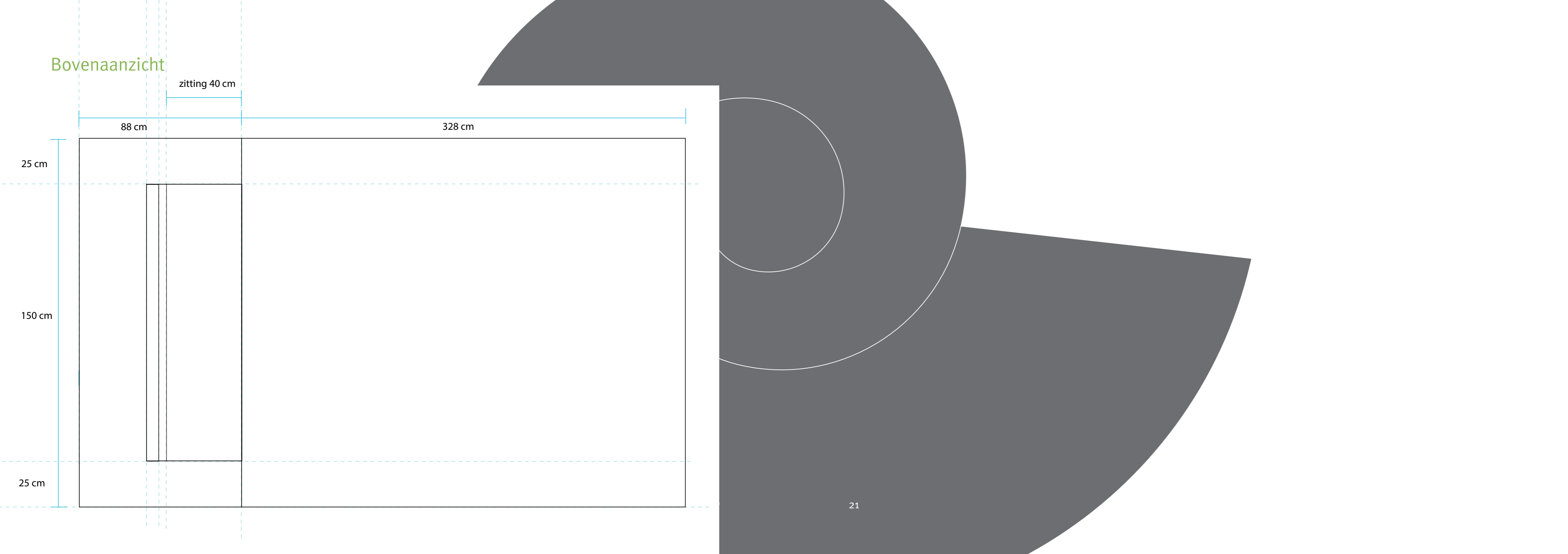
88 cm

328 cm

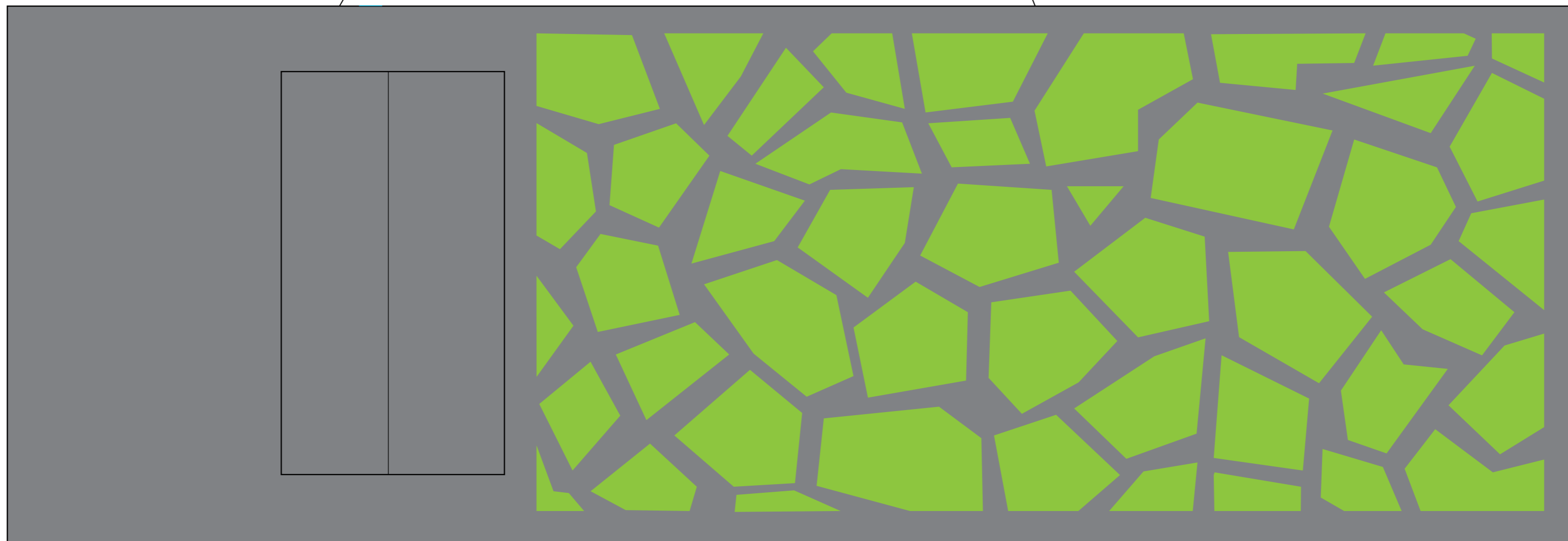
25 cm

150 cm

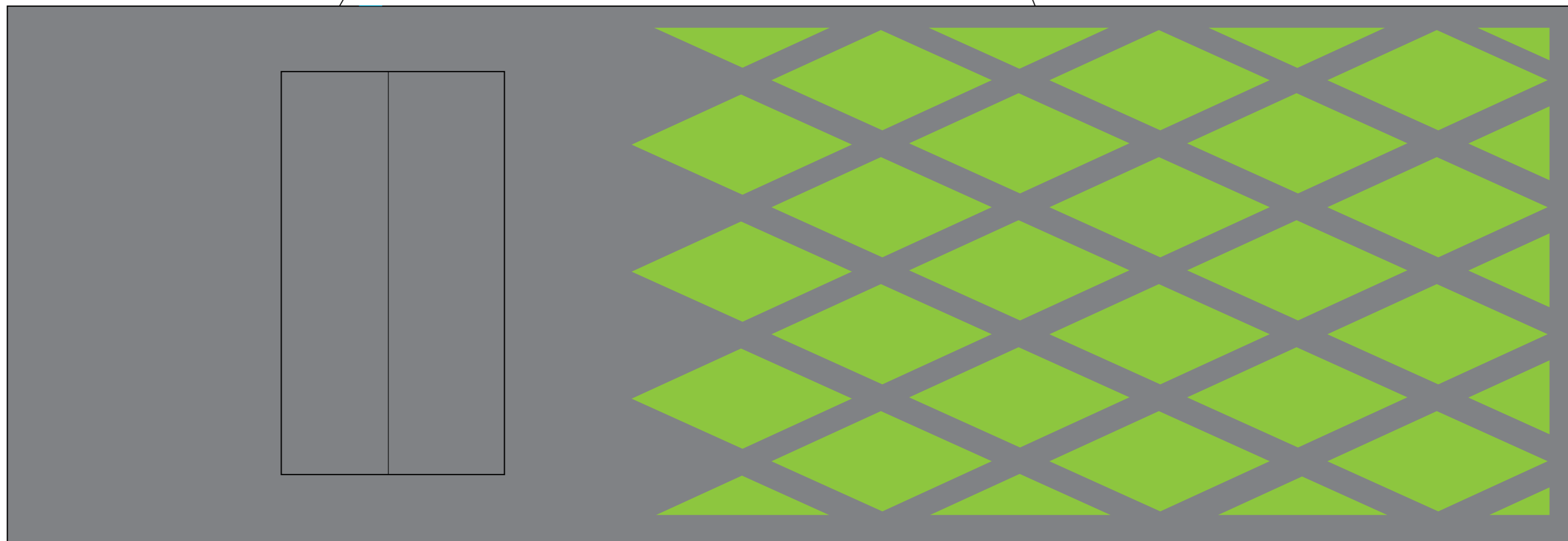
25 cm



Bovenaanzicht plano

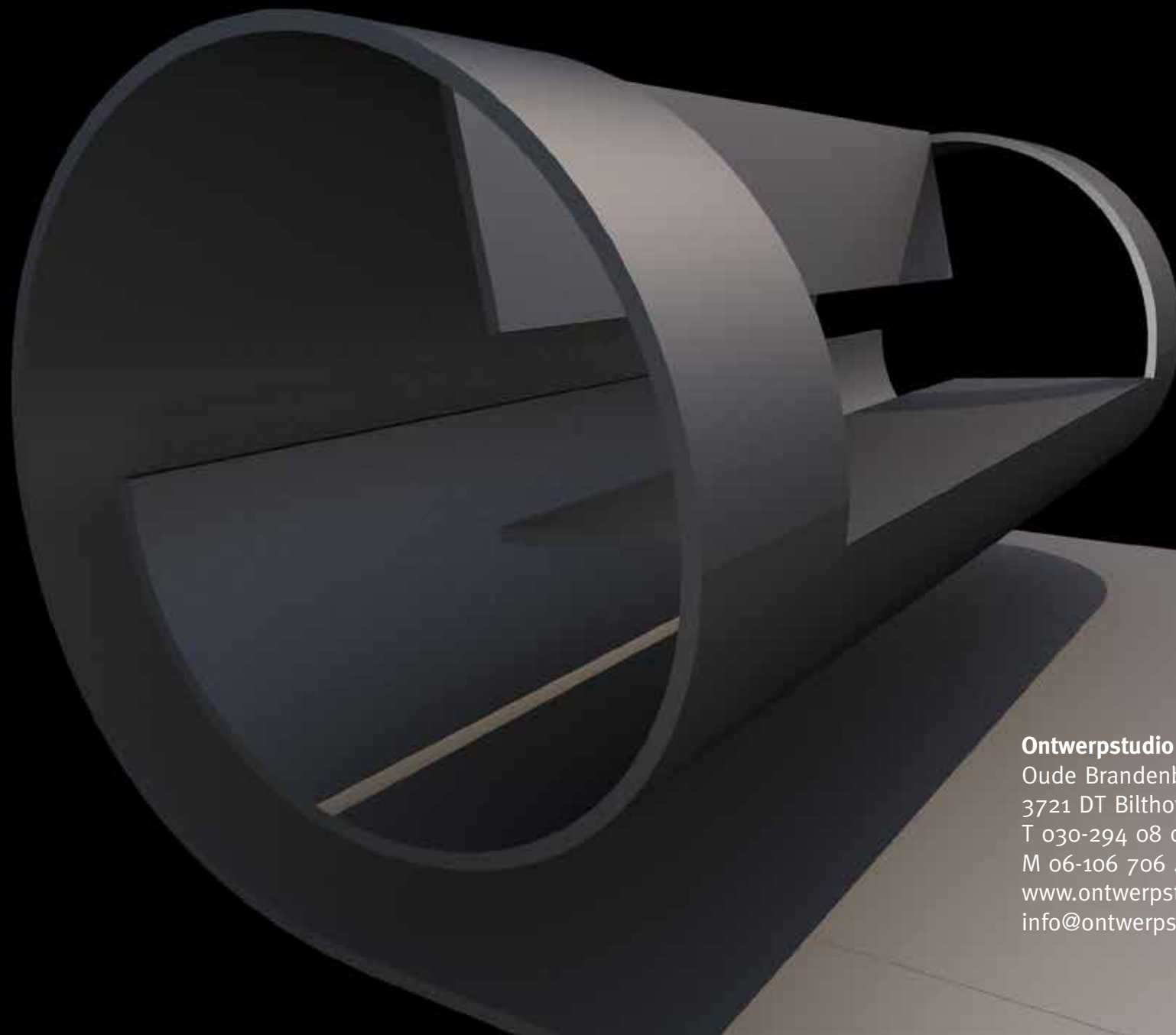


Bovenaanzicht plano



24

25



Ontwerpstudio Spanjaard

Oude Brandenburgerweg 49

3721 DT Bilthoven

T 030-294 08 08

M 06-106 706 47

www.ontwerpstudiospanjaard.com

info@ontwerpstudiospanjaard.com